

Dell Compellent Storage Center
Fibre Channel Speicher-Arrays
mit Microsoft Windows Server
Failover-Clusters

Hardwareinstallations- und Fehlerbehebungshandbuch



Anmerkungen, Vorsichtshinweise und Warnungen



ANMERKUNG: Eine ANMERKUNG macht auf wichtige Informationen aufmerksam, mit denen Sie den Computer besser einsetzen können.



VORSICHTSHINWEIS: Durch VORSICHT werden Sie auf Gefahrenquellen hingewiesen, die Hardwareschäden oder Datenverlust zur Folge haben könnten, wenn die Anweisungen nicht befolgt werden.



WARNUNG: Durch eine WARNUNG werden Sie auf Gefahrenquellen hingewiesen, die materielle Schäden, Verletzungen oder sogar den Tod von Personen zur Folge haben können.

Irrtümer und technische Änderungen vorbehalten.

© 2011 Dell Inc. Alle Rechte vorbehalten.

Die Vervielfältigung oder Wiedergabe dieser Materialien in jeglicher Weise ohne vorherige schriftliche Genehmigung von Dell Inc. ist strengstens untersagt.

In diesem Text verwendete Marken: Dell™, das DELL Logo, PowerEdge™, PowerVault™ und Compellent™ sind Marken von Dell Inc. Microsoft®, Windows®, Windows Server® und Active Directory® sind Marken oder eingetragene Marken von Microsoft Corporation in den USA und/oder anderen Ländern.

Alle anderen in dieser Publikation möglicherweise verwendeten Marken und Handelsbezeichnungen beziehen sich entweder auf die entsprechenden Hersteller und Firmen oder auf deren Produkte. Dell Inc. erhebt keinen Anspruch auf Markenzeichen und Handelsbezeichnungen mit Ausnahme der eigenen.

Inhalt

1	Einführung	5
	Clusterlösung	5
	Hardwareanforderungen für Cluster	6
	Clusterknoten.	6
	Clusterspeicher.	7
	Weitere nützliche Dokumente.	9
2	Verkabelung der Clusterhardware	11
	Verkabeln von Maus, Tastatur und Bildschirm	11
	Verkabeln der Netzteile	11
	Verkabeln des Clusters für öffentliches und privates Netzwerk.	12
	Verkabeln des öffentlichen Netzwerks.	13
	Verkabeln des privaten Netzwerks.	13
	NIC-Teaming	14
	Verkabeln des Speichersystems	15
3	Vorbereiten der Systeme für den Clusterbetrieb	25
	Überblick über die Clusterkonfiguration	25
	Installationsübersicht	27

Installation der Fibre-Channel-HBAs	28
Installation der Fibre-Channel-HBA-Treiber	28
Implementierung von Verzonung in einer Fibre-Channel-Switcharchitektur	28
Installation und Konfiguration des gemeinsamen Speichersystems	30
Einrichten der Controller	31
Einen Server erstellen	31
Erstellen eines Server-Clusters.	32
Ein Volume für das Server-Cluster erstellen	34
Optionale Speicherfunktionen	35
Installation und Konfiguration eines Failover-Clusters	36
4 Fehlerbehebung	37
5 Vordruck für Zonenkonfiguration	43
6 Cluster-Datenformular	45

Einführung

Ein Dell Failover Cluster bietet erhöhte Verfügbarkeit für die darin betriebenen Anwendungen und Dienste. Dies wird durch die Kombination spezieller Hardware- und Softwarekomponenten erreicht. Der Aufbau des Failover Clusters reduziert das Risiko, dass die im Cluster betriebenen Anwendungen und Dienste durch den Ausfall einer einzigen Systemkomponente nicht mehr verfügbar sind. Es wird empfohlen, redundante Komponenten wie Server- und Speichernetzteile, Verbindungen zwischen den Knoten und Speicherarrays und Verbindungen zu Client-Systemen oder anderen Systemen in einer mehrstufigen Enterprise-Anwendungsarchitektur einzusetzen.

Dieses Dokument stellt Informationen für die Konfiguration des Dell Compellent Storage Center Fibre Channel-Speicher-Arrays mit einem oder mehreren Failover Clusters zur Verfügung. Es enthält Informationen und spezifische Konfigurationsschritte, die es Ihnen ermöglichen, den gemeinsamen Speicher für Ihr Cluster zu aktivieren.

Weitere Informationen zum Bereitstellen eines Clusters mit Windows Server 2008 finden Sie im *Dell Failover Clusters with Microsoft Windows Server 2008 Installation and Troubleshooting Guide* (Installations- und Fehlerbehebungshandbuch für Dell Failover Cluster unter Microsoft Windows Server 2008) unter support.dell.com/manuals.

Eine Liste der unterstützten Betriebssysteme, Hardwarekomponenten und Treiber- oder Firmwareversionen für Ihr Failover-Cluster finden Sie in den *Dell Cluster Configuration Support Matrices* (Support-Matrizen zur Dell Clusterkonfiguration) unter dell.com/ha.

Clusterlösung

Ihr Cluster besteht aus mindestens zwei und maximal sechzehn Knoten und bietet die folgenden Funktionen:

- Fibre-Channel-Technologie mit 8 Gb/s und 4 Gb/s.
- Hohe Verfügbarkeit von Ressourcen für Netzwerk-Clients.
- Redundante Pfade zum gemeinsamen Speicher.
- Ausfallwiederherstellung für Anwendungen und Dienste.

- Flexible Wartungsfunktionen, mit denen Knoten oder Speichersysteme repariert, gewartet oder aufgerüstet werden können, ohne das gesamte Cluster offline schalten zu müssen.

Die Implementierung von Fibre-Channel-Technologie in einem Cluster bietet folgende Vorteile:

- **Flexibilität** – Mit Fibre-Channel sind Entfernungen von bis zu 10 km zwischen Switches ohne Signalverlust möglich.
- **Verfügbarkeit** – Fibre-Channel-Komponenten enthalten redundante Verbindungen und sorgen so für alternative Datenwege und größere Verfügbarkeit für die Clients.
- **Anschlussmöglichkeiten** – Fibre-Channel ermöglicht mehr Geräteverbindungen als SCSI (Small Computer System Interface). Da Fibre-Channel-Geräte für Hot-Plug-Betrieb ausgelegt sind, lassen sich Elemente an den Knoten hinzufügen oder entfernen, ohne den gesamten Cluster offline nehmen zu müssen.

Hardwareanforderungen für Cluster

Im Cluster werden die folgenden Hardwarekomponenten benötigt:

- Clusterknoten
- Clusterspeicher

Clusterknoten

Tabelle 1-1 enthält die Hardwareanforderungen für die Clusterknoten.

Tabelle 1-1. Anforderungen für Clusterknoten

Komponente	Mindestanforderungen
Clusterknoten	Mindestens zwei identische Dell PowerEdge-Systeme werden benötigt.
RAM	Mindestens 1 GB Speicher.
HBA-Ports (Host-Bus-Adapter)	Zwei Fibre-Channel-HBA-Ports pro Knoten, außer wenn der Server mit einem integrierten oder unterstützten Fibre-Channel-HBA mit zwei Ports ausgestattet ist. Setzen Sie die HBAs nach Möglichkeit auf getrennte PCI-Busse, um Verfügbarkeit und Leistung zu erhöhen.

Tabelle 1-1. Anforderungen für Clusterknoten (fortgesetzt)

Komponente	Mindestanforderungen
NICs	Mindestens zwei Netzwerkadapter (NICs): einen Netzwerkadapter für das öffentliche Netzwerk und einen weiteren für das private Netzwerk. ANMERKUNG: Es wird empfohlen, in jedem öffentlichen Netzwerk Netzwerkadapter vom gleichen Typ einzusetzen und auch in jedem privaten Netzwerk Netzwerkadapter vom gleichen Typ zu verwenden.
Interner Laufwerkcontroller	Pro Knoten ein Controller, der an mindestens zwei interne Festplatten angeschlossen ist. Jeder unterstützte RAID-Controller oder Laufwerkcontroller kann verwendet werden. Zwei Festplatten sind erforderlich für Spiegelung (RAID 1) und mindestens drei Festplatten für Disk-Striping mit Parität (RAID 5). ANMERKUNG: Es wird ausdrücklich empfohlen, hardwarebasiertes RAID oder softwarebasierte Fehlertoleranz für die internen Laufwerke zu verwenden.



ANMERKUNG: Lesen Sie für weitere Informationen über unterstützte Systeme, HBAs und Betriebssystemvarianten die *Dell Cluster Configuration Support Matrices* (Support-Matrizen zur Dell Clusterkonfiguration) auf dell.com/ha.

Clusterspeicher

Tabelle 1-2 enthält die unterstützten Speichersysteme und die Konfigurationsanforderungen für Clusterknoten und eigenständige Systeme, die an Speichersysteme angeschlossen werden.

Tabelle 1-2. Anforderungen für Clusterspeicher

Hardwarekomponenten	Anforderung
Unterstütztes Speichersystem	Compellent Storage Center mit zwei Series-30 oder Series-40 Storage Center-Controllern in einer Cluster-Konfiguration
Laufwerksgehäuse	<ul style="list-style-type: none">• 11 Fibre Channel-Schleifen, mit jeweils bis zu sieben Gehäusen• 10 SAS-Ketten, jeweils mit bis zu acht Gehäusen und 96 Festplattenlaufwerken.• 11 SATA-Ketten mit jeweils bis zu fünf Gehäusen

Tabelle 1-2. Anforderungen für Clusterspeicher (fortgesetzt)

Hardwarekomponenten	Anforderung
Festplatte	Mindestens drei für RAID 10 (2 Daten und 1 Ersatz) und mindestens sechs für RAID 5 (5 Daten und 1 Ersatz) ANMERKUNG: RAID 6 und doppelt gespiegeltes RAID 10 werden ebenfalls unterstützt. Verwenden Sie im Cluster kein RAID 0.
Fibre Channel Front-End E/A-Karte	Muss für die Unterstützung des virtuellen Portmodus N_Port ID-Virtualisierung (NPIV) unterstützen.
Fibre-Channel-Switch	Mindestens zwei 8 Gbps Fibre Channel-Switches. Die Switches müssen für die Unterstützung des virtuellen Portmodus NPIV unterstützen.
Mehrere Cluster und eigenständige Systeme	Können ein Speicher-System gemeinsam nutzen. Siehe „Installation und Konfiguration des gemeinsamen Speichersystems“ auf Seite 30.



ANMERKUNG: NPIV ermöglicht die gemeinsame Nutzung eines einzigen physikalischen Ports durch mehrere Port-IDs.



ANMERKUNG: Der virtuelle Portmodus ermöglicht dem Storage Center die Erweiterung der Anzahl verfügbarer Front-End-Ports, indem Daten auf allen Ports übertragen werden. Wenn ein physikalischer Port ausfällt, kann der virtuelle Port innerhalb der Fehlerdomäne auf einen anderen physikalischen Port verschoben werden. Es wird empfohlen, dass in einer Cluster-Umgebung der virtuelle Portmodus verwendet wird.

Das Speichersystem im Cluster wird durch ein Host-System (auch als *Management-Station* bezeichnet) zentral verwaltet, auf dem Compellent Storage Center-Software ausgeführt wird - eine zentralisierte Speicherwaltungsanwendung, die zur Konfiguration des Compellent Storage Centers verwendet wird.

Der Compellent Storage Center System Manager führt die folgenden Funktionen durch:

- Bietet eine zentrale Verwaltungsschnittstelle für das Erstellen und Verwalten von Storage Center-Volumes, Servern, Datenträgern und Benutzern.
- Zeigt den Status von Hardwarekomponenten an.
- Aktiviert die lokale und Remote-Sicherung und Wiederherstellung.

- Bietet technischen Home-Phone (Rückruf) Support.
- Ermöglicht mehrere Benutzer mit unterschiedlichen Zugriffsberechtigungen.

Zur optionalen Software für das gemeinsame Speichersystem gehört:

- Data Progression - nutzt die Kosten- und Leistungsunterschiede zwischen den Speicher-Tiers und ermöglicht die maximale Nutzung kostengünstiger Laufwerke zum Speichern von Daten, während gleichzeitig hochleistungsfähige Laufwerke für häufig verwendete Daten eingesetzt werden.
- Data Instant Replay - Ein Replay ist eine Kopie der Daten auf einem oder mehreren Volumes zu einem bestimmten Zeitpunkt. Sobald ein erstes Replay eines Volumes erstellt wurde, behalten nachfolgende Replays Zeiger auf Daten bei, die seit dem vorherigen Replay geändert wurden. Dies minimiert den Speicherplatz, der zur Beibehaltung regelmäßiger Kopien eines Volumes erforderlich ist.
- Remote Instant Replay - repliziert Volumes auf einem Remote-Storage Center. Es werden zwei Modi geboten: asynchron und synchron.

Weitere nützliche Dokumente



WARNUNG: Die mit dem System gelieferten *Sicherheitshinweise* enthalten wichtige Sicherheits- und Betriebsbestimmungen. Garantiebestimmungen können als separates Dokument beigelegt sein.

- In der zusammen mit der Rack-Lösung gelieferten *Rack-Installationsanleitung* ist beschrieben, wie das System in einem Rack installiert wird.
- Im *Handbuch zum Einstieg* finden Sie eine Übersicht über die Ersteinrichtung des Systems.
- Das *Dell Failover Clusters with Microsoft Windows Server 2008 Installation and Troubleshooting Guide* (Dell Failover-Clusters unter Microsoft Windows Server 2008 Installations- und Fehlerbehebungshandbuch) enthält weitere Informationen zur Bereitstellung des Clusters unter Windows Server 2008.
- Das *Storage Center System Manager Setup Guide* (Storage Center System Manager-Einrichtungshandbuch) beschreibt die Einrichtung eines neuen Storage Centers.

- Das *Storage Center System Manager Setup Guide* (Storage Center System Manager-Einrichtungshandbuch) enthält Anweisungen für die Verwendung des Storage Center System Managers zur Speicherverwaltung.
- Das *Enterprise Manager User Guide* (Enterprise Manager-Benutzerhandbuch) enthält Anweisungen für die Verwaltung mehrerer Storage Center.
- Die HBA-Dokumentation enthält Installationsanweisungen für die Host-Bus-Adapter.
- In der Dokumentation zur Systemverwaltungssoftware sind die Merkmale, die Anforderungen, die Installation und die grundlegende Funktion der Software beschrieben.
- In der Dokumentation zum Betriebssystem ist beschrieben, wie das Betriebssystem installiert (sofern erforderlich), konfiguriert und verwendet wird.
- Die Dokumentation separat erworbener Komponenten enthält Informationen zur Konfiguration und Installation dieser Zusatzgeräte.
- Die Dokumentation zur Dell PowerVault-Bandbibliothek enthält Informationen zum Installieren, zur Störungsbehebung und Aktualisierung der Bandbibliothek.
- Sonstige Dokumentation, die mit dem Server oder dem Speichersystem geliefert wurde.
- Gegebenenfalls sind Versionsinformationen, Aktualisierungen oder Readme-Dateien vorhanden, die den letzten Stand der Änderungen am System oder an der Dokumentation wiedergeben oder fortgeschrittenes technisches Referenzmaterial für erfahrene Benutzer oder IT-Fachleute enthalten.



ANMERKUNG: Lesen Sie aktualisierte Dokumente immer zuerst, da sie frühere Informationen gegebenenfalls außer Kraft setzen.

Verkabelung der Clusterhardware

Verkabeln von Maus, Tastatur und Bildschirm

Bei der Installation einer Clusterkonfiguration im Rack muss ein Umschalter zum Verbinden der Maus, der Tastatur und des Bildschirms mit den Knoten verwendet werden. In der Dokumentation zum Rack erfahren Sie, wie Sie die Kabelverbindungen der einzelnen Knoten mit dem Switchgehäuse herstellen.

Verkabeln der Netzteile

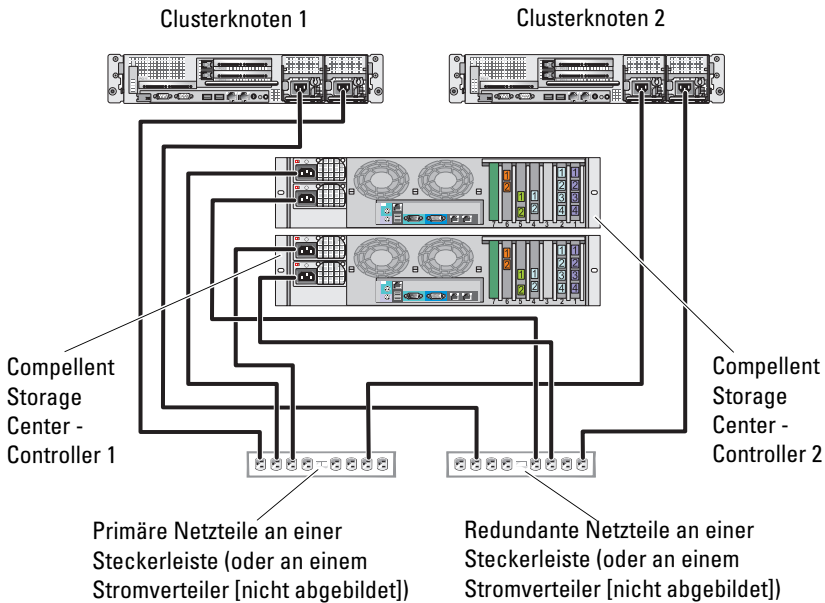
Stellen Sie anhand der Dokumentation für die einzelnen Komponenten der Clusterlösung sicher, dass die jeweiligen Anforderungen an die Stromversorgung erfüllt sind.

Es wird empfohlen, die folgenden grundsätzlichen Vorsichtsmaßnahmen zu beachten, um die Clusterlösung vor einer Beschädigung durch Stromausfälle zu schützen:

- Bei Knoten mit mehreren Netzteilen sollten Sie jedes Netzteil an einen eigenen Wechselstromkreis anschließen.
- Verwenden Sie unterbrechungsfreie Stromversorgungen (USV).
- In bestimmten Umgebungen sollten Sie Notstromgeneratoren und eine elektrische Versorgung über getrennte Unterwerke in Betracht ziehen.

Abbildung 2-1 veranschaulicht empfohlene Methoden für die Verkabelung einer Cluster-Lösung, die aus zwei Dell PowerEdge-Systemen und einem Dual-Controller Dell Compellent Storage Center besteht. Um Redundanz zu gewährleisten, werden die primären Netzteile aller Komponenten an einem oder an zwei Stromkreisen angeschlossen, und die redundanten Netzteile an einem anderen Stromkreis.

Abbildung 2-1. Beispiel für die Verkabelung mit zwei Netzteilen in PowerEdge-Systemen



Verkabeln des Clusters für öffentliches und privates Netzwerk

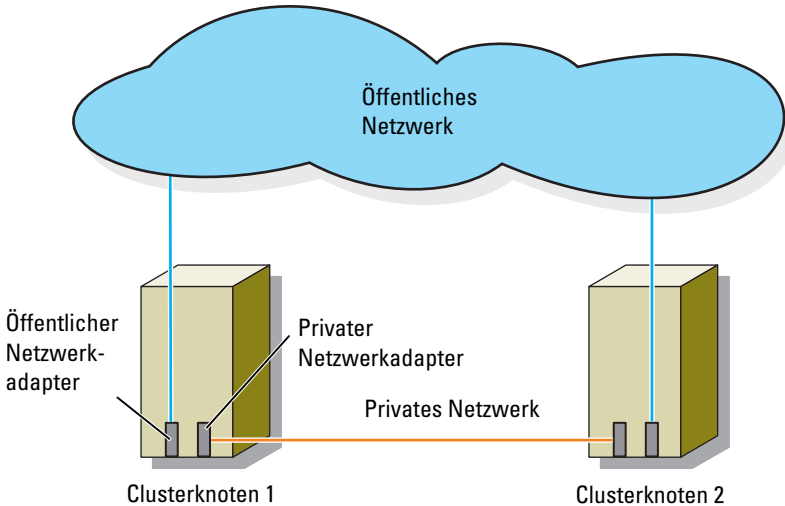
Die Netzwerkadapter der Clusterknoten stellen für jeden Knoten mindestens zwei Netzwerkverbindungen bereit. Siehe Tabelle 2-1.

Tabelle 2-1. Netzwerkverbindungen

Netzwerkverbindung	Beschreibung
Öffentliches Netzwerk	Alle Verbindungen zum Client-LAN. Mindestens ein öffentliches Netzwerk muss für <i>Mischbetrieb</i> konfiguriert sein, damit ein Failover des privaten Netzwerks möglich ist.
Privates Netzwerk	Reservierte Verbindung nur zur gemeinsamen Nutzung von Zustands- und Statusinformationen über den Cluster.

Abbildung 2-2 zeigt ein Beispiel für eine Verkabelung, bei der reservierte Netzwerkadapter in jedem Knoten untereinander verbunden sind (für das private Netzwerk) und die übrigen Adapter mit dem öffentlichen Netzwerk verbunden sind.

Abbildung 2-2. Beispiel für eine Netzwerkverkabelung



Verkabeln des öffentlichen Netzwerks

Für die Verbindung mit den öffentlichen Netzwerksegmenten lässt sich ein beliebiger Netzwerkadapter verwenden, der von einem System mit TCP/IP unterstützt wird. Sie können weitere Netzwerkadapter installieren, um andere öffentliche Netzwerksegmente zu unterstützen oder für den Fall eines defekten primären Netzwerkadapters bzw. Switch-Ports Redundanz zu gewährleisten.

Verkabeln des privaten Netzwerks

Die private Netzwerkverbindung zu den Knoten erfolgt für jeden Knoten mit einem anderen Netzwerkadapter. Dieses Netzwerk wird für die Kommunikation innerhalb des Clusters verwendet. Tabelle 2-2 beschreibt drei mögliche private Netzwerkkonfigurationen.

Tabelle 2-2. Hardwarekomponenten und Verbindungen privater Netzwerke

Methode	Hardwarekomponenten	Verbindung
Netzwerk-Switch	Gigabit- oder 10-Gigabit-Ethernet-Netzwerkadapter und -Switches	Installieren Sie je nach Hardware CAT5e- oder CAT6-Kabel, Multimode-Glasfaserkabel mit LC-Steckern (Local Connector) oder Twinaxialkabel zwischen den Netzwerkadaptern in den Knoten mit einem Switch.
Punkt-zu-Punkt (nur Cluster mit zwei Knoten)	Kupfer-Gigabit- oder 10-Gigabit-Ethernet-Netzwerkadapter mit RJ-45-Anschlüssen	Verbinden Sie die Netzwerkadapter in beiden Knoten mit einem Standard-Ethernet-Kabel (CAT5e oder CAT6).
	Kupfer-10-Gigabit-Ethernet-Netzwerkadapter mit SFP+ Anschlüssen	Verbinden Sie die Netzwerkadapter in beiden Knoten mit einem Twinaxialkabel.
	Optische Gigabit- oder 10-Gigabit-Ethernet-Netzwerkadapter mit LC-Anschlüssen	Verbinden Sie die Netzwerkadapter in beiden Knoten mit einem Multimode-Glasfaserkabel.



ANMERKUNG: In diesem Dokument bezieht sich der Ausdruck *Gigabit-Ethernet* entweder auf Gigabit-Ethernet oder auf 10-Gigabit-Ethernet.

Verwenden von Netzwerkadaptern mit zwei Ports

Sie können den Cluster so konfigurieren, dass das öffentliche Netzwerk zum Failover für die private Netzwerkverbindung genutzt wird. Wenn Sie Netzwerkadapter mit zwei Ports verwenden, konfigurieren Sie nicht beide Ports zugleich zur Unterstützung von öffentlichem und privatem Netzwerk.

NIC-Teaming

Beim NIC-Teaming werden zwei oder mehr NICs kombiniert, um für Lastausgleich und Fehlertoleranz zu sorgen. Ihr Cluster unterstützt NIC-Teaming nur in einem öffentlichen Netzwerk. NIC-Teaming in einem privaten Netzwerk ist nicht möglich.



ANMERKUNG: In einem Team sollten ausschließlich Netzwerkadapter (NICs) desselben Typs eingesetzt werden. Verschiedene Marken sollten beim NIC-Teaming nicht zum Einsatz kommen.

Verkabeln des Speichersystems

Dieser Abschnitt enthält Informationen über das Verkabeln des Clusters mit einem Speichersystem in einer SAN-Attach-Konfiguration.

Verkabeln eines Clusters mit einem Compellent Storage Center-Speichersystem

Ein SAN-Attach-Cluster ist eine Clusterkonfiguration, bei der alle Clusterknoten über ein SAN und eine redundante Switch-Struktur an ein gemeinsames Speichersystem angeschlossen sind.

SAN-verbundene Konfigurationen sind flexibel, erweiterbar und leistungsfähig.

Weitere Informationen zu Fibre-Channel-Switcharchitekturen finden Sie unter „Implementierung von Verzonung in einer Fibre-Channel-Switcharchitektur“ auf Seite 28.

Abbildung 2-3 zeigt ein Beispiel eines SAN-Attach-Clusters mit zwei Knoten.

Abbildung 2-4 zeigt ein Beispiel eines SAN-Attach-Clusters mit sechzehn Knoten.

Ähnliche Verkabelungsmuster können bei Clustern mit einer anderen Knotenanzahl verwendet werden.



ANMERKUNG: Bei den in diesem Abschnitt beschriebenen Verfahren zum Herstellen von redundanten Verbindungen zwischen den Clusterknoten und dem Speichersystem handelt es sich um bewährte Vorgehensweisen. Möglich sind auch andere Verfahren, mit denen sich eine vergleichbare Verbindungsredundanz erreichen lässt.

Abbildung 2-3. SAN-Attach-Cluster mit zwei Knoten

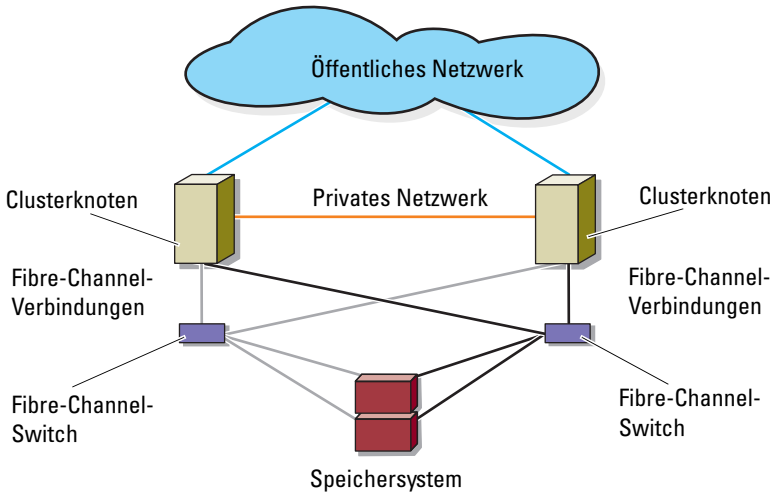
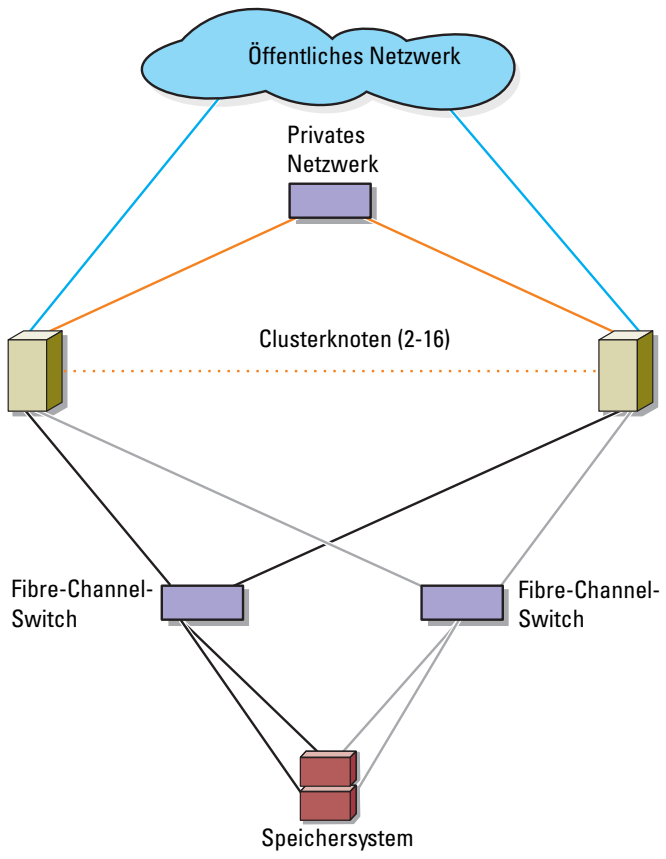


Abbildung 2-4. SAN-Attach-Cluster mit sechzehn Knoten



Verkabelung des Compellent Storage Center Back-Ends

Informationen zur Verkabelung des Compellent Storage Center Back-Ends finden Sie in der Compellent Storage Center-Dokumentation. Im Folgenden werden zwei Beispiele zum Anschluss der Back-End-Kabel gegeben.

Abbildung 2-5. Back-End-Verkabelung mit einer SAS-Kette

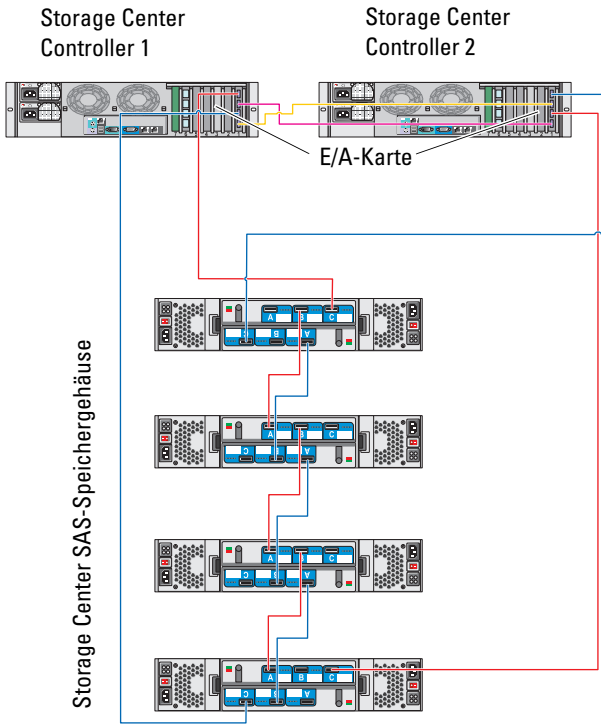
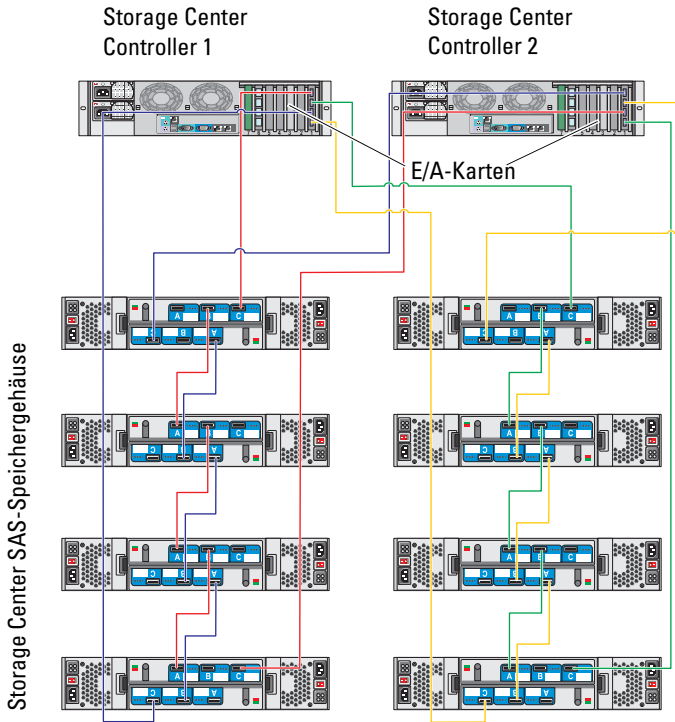


Abbildung 2-6. Back-End-Verkabelung mit mehreren SAS-Ketten



Verkabeln der Clusterknoten und des Compellent Storage Center Front-Ends

Die Clusterknoten werden über eine redundante Switcharchitektur und faseroptische Kabel mit Duplex-LC-Multimode-Steckern an das Speichersystem angeschlossen.

Die Switches, die HBA-Ports in den Clusterknoten und die Speichercontroller-Ports im Speichersystem verwenden Duplex-LC-Multimode-Stecker. Diese Anschlüsse bestehen aus zwei getrennten faseroptischen Steckern mit indizierten Laschen, die korrekt mit den SFP-Modulsteckern (Small Form Factor Pluggable) der Fibre-Channel-Switches und den Anschlüssen an den Clusterknoten und Speichersystemen verbunden und ausgerichtet werden müssen.

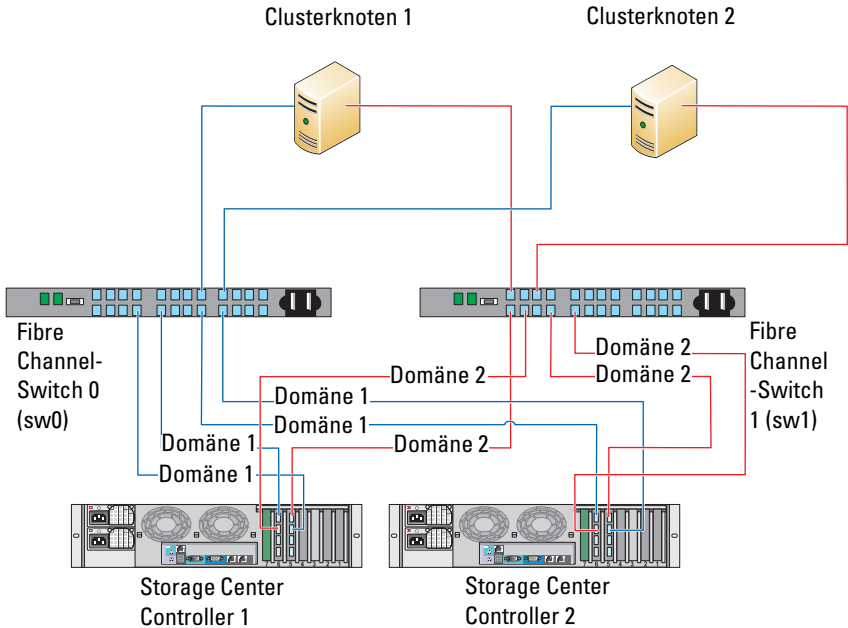
Jeder HBA-Port ist mit einem Port an einem Fibre-Channel-Switch verkabelt. Eines oder mehrere Kabel verbinden die Ausgänge des Switches mit einem Speichercontroller eines Compellent-Speichersystems.

- 1** Verbinden Sie Clusterknoten 1 mit dem SAN:
 - a** Verbinden Sie über ein Kabel HBA-Port 0 und Fibre-Channel-Switch 0 (sw0).
 - b** Verbinden Sie über ein Kabel HBA-Port 1 und Fibre-Channel-Switch 1 (sw1).
- 2** Wiederholen Sie Schritt 1 für jeden weiteren Clusterknoten.
- 3** Verbinden Sie das Speichersystem mit dem SAN:
 - a** Verbinden Sie über ein Kabel Fibre-Channel-Switch 0 (sw0) und den ersten Front-End Fibre-Channel-Port des Storage Center-Controllers 1.
 - b** Verbinden Sie über ein Kabel Fibre-Channel-Switch 0 (sw0) und den ersten Front-End Fibre-Channel-Port des Storage Center-Controllers 2.
 - c** Verbinden Sie über ein Kabel Fibre-Channel-Switch 1 (sw1) und den zweiten Front-End Fibre-Channel-Port des Storage Center-Controllers 1.
 - d** Verbinden Sie über ein Kabel Fibre-Channel-Switch 1 (sw1) und den zweiten Front-End Fibre-Channel-Port des Storage Center-Controllers 2.

Fügen Sie weitere Kabel hinzu, um Port-Failover zu unterstützen und mehr Bandbreite bereitzustellen:

- e** Verbinden Sie über ein Kabel Fibre-Channel-Switch 0 (sw0) und den dritten Front-End Fibre-Channel-Port des Storage Center-Controllers 1.
- f** Verbinden Sie über ein Kabel Fibre-Channel-Switch 0 (sw0) und den dritten Front-End Fibre-Channel-Port des Storage Center-Controllers 2.
- g** Verbinden Sie über ein Kabel Fibre-Channel-Switch 1 (sw1) und den vierten Front-End Fibre-Channel-Port des Storage Center-Controllers 1.
- h** Verbinden Sie über ein Kabel Fibre-Channel-Switch 1 (sw1) und den vierten Front-End Fibre-Channel-Port des Storage Center-Controllers 2.

Abbildung 2-7. Verkabelung eines SAN-Attach Clusters mit dem Compellent-Speichersystem



ANMERKUNG: Falls es verfügbare Fibre-Channel-Ports auf der Vorderseite der Speicherprozessoren gibt, können weitere Kabel zwischen den Fibre-Channel-Switches und dem Speichersystem angeschlossen werden.

Verkabelung von mehreren SAN-Attach-Clustern mit einem Compellent-Speichersystem

Um mehrere Cluster mit dem Speichersystem zu verkabeln, verbinden Sie die Clusterknoten mit den entsprechenden Fibre-Channel-Switches und verbinden Sie dann die Fibre-Channel-Switches mit den entsprechenden Speichercontrollern.

Verkabelung von mehreren SAN-Attach-Clustern mit einem Compellent-Speichersystem

- 1** Verbinden Sie den Clusterknoten 1 des ersten Clusters mit dem SAN.
 - a** Verbinden Sie über ein Kabel HBA-Port 0 und Fibre-Channel-Switch 0 (sw0).
 - b** Verbinden Sie über ein Kabel HBA-Port 1 und Fibre-Channel-Switch 1 (sw1).
- 2** Wiederholen Sie im ersten Cluster Schritt 1 für jeden weiteren Clusterknoten.
- 3** Wiederholen Sie Schritt 1 und Schritt 2 für jeden weiteren Cluster.
- 4** Verbinden Sie das Speichersystem mit dem SAN:
 - a** Verbinden Sie über ein Kabel Fibre-Channel-Switch 0 (sw0) und den ersten Front-End Fibre-Channel-Port des Storage Center-Controllers 1.
 - b** Verbinden Sie über ein Kabel Fibre-Channel-Switch 0 (sw0) und den ersten Front-End Fibre-Channel-Port des Storage Center-Controllers 2.
 - c** Verbinden Sie über ein Kabel Fibre-Channel-Switch 1 (sw1) und den zweiten Front-End Fibre-Channel-Port des Storage Center-Controllers 1.
 - d** Verbinden Sie über ein Kabel Fibre-Channel-Switch 1 (sw1) und den zweiten Front-End Fibre-Channel-Port des Storage Center-Controllers 2.

Fügen Sie weitere Kabel hinzu, um Port-Failover zu unterstützen und mehr Bandbreite bereitzustellen:

- e** Verbinden Sie über ein Kabel Fibre-Channel-Switch 0 (sw0) und den dritten Front-End Fibre-Channel-Port des Storage Center-Controllers 1.
- f** Verbinden Sie über ein Kabel Fibre-Channel-Switch 0 (sw0) und den dritten Front-End Fibre-Channel-Port des Storage Center-Controllers 2.
- g** Verbinden Sie über ein Kabel Fibre-Channel-Switch 1 (sw1) und den vierten Front-End Fibre-Channel-Port des Storage Center-Controllers 1.
- h** Verbinden Sie über ein Kabel Fibre-Channel-Switch 1 (sw1) und den vierten Front-End Fibre-Channel-Port des Storage Center-Controllers 2.

Verbinden eines PowerEdge-Clusters mit einer Bandbibliothek

Für ein zusätzliches Backup für den Cluster können Sie der Clusterkonfiguration Bandsicherungsgeräte hinzufügen. Die Dell PowerVault-Bandbibliotheken sind eventuell mit integrierter Fibre-Channel-Brücke bzw. Speicher-Netzwerkcontroller (SNC) zur direkten Verbindung mit dem Dell/EMC Fibre-Channel-Switch ausgestattet.

Abbildung 2-8 zeigt eine unterstützte Failover Cluster-Konfiguration mit redundanten Fibre-Channel-Switches und einer Bandbibliothek. In dieser Konfiguration kann jeder der Clusterknoten auf die Bandbibliothek zugreifen. Dies ergibt eine Backup-Lösung für die lokalen Plattenressourcen und die Cluster-Laufwerksressourcen. Mit dieser Konfiguration können Sie weitere Server und Speichersysteme hinzufügen, falls dies in Zukunft erforderlich sein sollte.


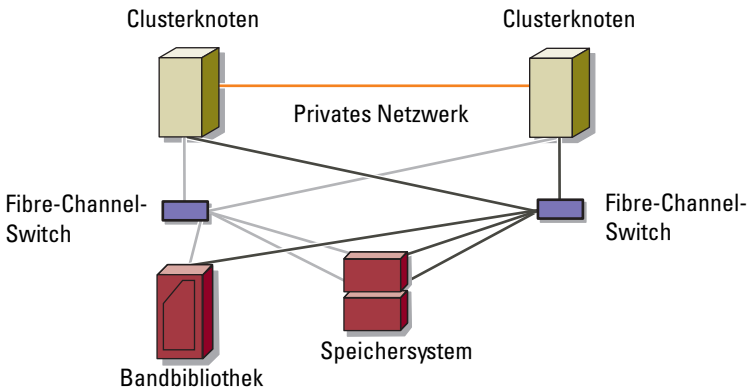
 **ANMERKUNG:** Bandbibliotheken lassen sich zwar an mehrere Architekturen anschließen, sie bieten jedoch kein Pfad-Failover.

Abbildung 2-8. Speichersystem mit einer Bandbibliothek verkabeln



Weitere Informationen

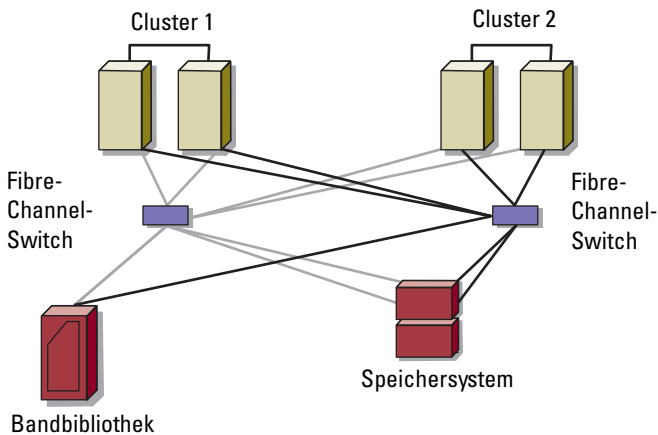
Nähere Informationen zur Konfiguration dieser Komponenten finden Sie in der Dokumentation zum Speicher und zur Bandsicherung.

Konfigurieren eines Clusters mit SAN-Backup

Sie können eine zentralisierte Backup-Lösung für Ihren Cluster einrichten, indem Sie das SAN für mehrere Cluster, Speichersysteme und eine Bandbibliothek nutzen.

Abbildung 2-9 zeigt ein Beispiel für die Verkabelung der Clusterknoten mit den Speichersystemen und ein SAN-Backup durch eine Bandbibliothek.

Abbildung 2-9. Clusterkonfiguration mit SAN-Backup




Vorbereiten der Systeme für den Clusterbetrieb


 **WARNUNG:** Nur geschulte Servicetechniker sind dazu befugt, Komponenten im Inneren des Systems zu entfernen und zu warten. Ausführliche Informationen zu den Sicherheitsvorkehrungen, über das Arbeiten im Innern des Computers und zum Schutz vor elektrostatischer Entladung finden Sie in den *Sicherheitshinweisen*.

Überblick über die Clusterkonfiguration

- 1 Stellen Sie sicher, dass die elektrischen Voraussetzungen für den Cluster am Ort der Installation gegeben sind. Ihr Verkaufsberater kann Sie über die Anforderungen der örtlichen Stromversorgung informieren.
- 2 Installieren Sie die Systeme, die gemeinsamen Speicherarrays und die Verbindungs-Switches (zum Beispiel in einem Rack), und achten Sie darauf, dass alle Komponenten eingeschaltet sind.

 **ANMERKUNG:** Weitere Informationen zu Schritt 3 bis Schritt 7 und Schritt 10 bis Schritt 13 finden Sie im Abschnitt „Vorbereiten der Systeme für den Clusterbetrieb“ des *Dell Failover Clusters with Microsoft Windows Server 2008 Installation and Troubleshooting Guide* (Installations- und Fehlerbehebungshandbuch für Dell Failover-Cluster unter Microsoft Windows Server 2008) unter support.dell.com/manuals.

- 3 Stellen Sie das Betriebssystem (einschließlich aller relevanten Service Packs und Hotfixes), Netzwerkadaptertreiber und Speicheradaptertreiber (einschließlich Multipath-E/A (MPIO)-Treibern) auf allen Clusterknoten bereit. Je nach verwendetem Bereitstellungsverfahren ist eventuell eine Netzwerkverbindung erforderlich, um diesen Vorgang durchzuführen.

 **ANMERKUNG:** Um die Planung und Bereitstellung des Clusters zu erleichtern, notieren Sie die relevanten Clusterkonfigurationsinformationen im Cluster-Datenformular (siehe „Cluster-Datenformular“ auf Seite 45) und die Verzonungsinformationen im Vordruck für die Zonenkonfiguration (siehe „Vordruck für Zonenkonfiguration“ auf Seite 43).

- 4 Richten Sie die physische Netzwerktopologie und die TCP/IP-Einstellungen für Netzwerkadapter auf jedem Clusterknoten ein, um den Zugang zum öffentlichen und privaten Netzwerk des Clusters herzustellen.
- 5 Konfigurieren Sie alle Clusterknoten als Mitglieder derselben Windows Active Directory-Domäne.



ANMERKUNG: Die Clusterknoten können als Domänencontroller konfiguriert werden. Weitere Informationen finden Sie im Abschnitt „Auswahl des Domänenmodells“ des *Dell Failover Clusters with Microsoft Windows Server 2008 Installation and Troubleshooting Guide* (Installations- und Fehlerbehebungshandbuchs für Dell Failover-Cluster unter Microsoft Windows Server 2008) unter support.dell.com/manuals.

- 6 Stellen Sie die physische Speichertopologie her, und nehmen Sie alle weiteren Netzwerkeinstellungen vor, die benötigt werden, um Verbindungen zwischen dem Speicherarray und den als Clusterknoten konfigurierten Systemen herzustellen. Konfigurieren Sie die Speichersysteme gemäß der Dokumentation zum Speichersystem.
- 7 Erstellen Sie mit den Dienstprogrammen zur Speicherarrayverwaltung mindestens eine logische Gerätenummer (LUN = Logical Unit Number). Die LUN wird als Witnessdatenträger für den Microsoft Windows Server 2008 Failover-Cluster verwendet. Stellen Sie sicher, dass die LUN für die Systeme präsent ist, die als Clusterknoten konfiguriert werden.



ANMERKUNG: Aus Sicherheitsgründen wird empfohlen, die LUN beim Einrichten des Clusters auf einem Einzelknoten zu konfigurieren wie in Schritt 8 beschrieben. Später können Sie die LUN entsprechend der Beschreibung in Schritt 9 konfigurieren, damit weitere Knoten im Cluster darauf zugreifen können.

- 8 Wählen Sie eines der Systeme aus und bilden Sie einen neuen Failover-Cluster, indem Sie den Clusternamen, die Clusterverwaltungs-IP-Adresse und die Quorumressource konfigurieren. Siehe „Vorbereiten der Systeme für den Clusterbetrieb“ auf Seite 25.



ANMERKUNG: Führen Sie bei Failover Clusters mit Windows Server 2008 den **Cluster Validation Wizard** (Clustervalidierungsassistenten) aus, um sicherzustellen, dass das System zur Clusterbildung bereit ist.

- 9 Fügen Sie den/die verbliebenen Knoten zum Failover-Cluster hinzu. Siehe „Vorbereiten der Systeme für den Clusterbetrieb“ auf Seite 25.
- 10 Konfigurieren Sie die Rollen für Clusternetzwerke.

11 Testen Sie die Failover-Funktionen des neuen Clusters.



ANMERKUNG: Bei Failover Clustern mit Windows Server 2008 können Sie auch den **Cluster Validation Wizard** (Assistent zur Clustervalidierung) nutzen.

12 Konfigurieren Sie hochverfügbare Anwendungen und Dienste auf dem Failover Cluster. Je nach Konfiguration kann es erforderlich sein, hierfür weitere LUNs am Cluster bereitzustellen oder neue Cluster-Ressourcen-gruppen anzulegen. Testen Sie die Failover-Funktionen der neuen Ressourcen.

13 Konfigurieren Sie Clientsysteme für den Zugriff auf die hochverfügbaren Anwendungen und Dienste, die auf dem Failover-Cluster aktiv sind.

Installationsübersicht

Auf allen Knoten im Dell Failover-Cluster muss das Windows Server-Betriebssystem in der gleichen Version, Edition, Service Pack-Stufe und Prozessorarchitektur installiert sein. So können beispielsweise alle Knoten mit Windows Server 2008 R2 Enterprise x64 Edition konfiguriert sein. Wenn auf den verschiedenen Knoten unterschiedliche Betriebssystemversionen installiert sind, kann der Failover-Cluster nicht erfolgreich konfiguriert werden. Je nach dem auf dem Cluster konfigurierten Betriebssystem wird empfohlen, vor dem Konfigurieren des Failover Clusters zunächst Serverrollen einzurichten.

Eine Liste der Dell PowerEdge Server und HBAs sowie eine Liste der empfohlenen Betriebssystemversionen und spezifischen Treiber- und Firmwareversionen finden Sie in den *Dell Cluster Configuration Support Matrices* (Support-Matrizen für Dell Clusterkonfiguration) unter dell.com/ha.

Weitere Informationen zum Bereitstellen eines Clusters mit Windows Server 2008-Betriebssystemen finden Sie im *Dell Failover Clusters with Microsoft Windows Server 2008 Installation and Troubleshooting Guide* (Installations- und Fehlerbehebungshandbuch für Dell Failover Cluster unter Microsoft Windows Server 2008) unter support.dell.com/manuals.

In den folgenden Unterabschnitten werden die Schritte beschrieben, über die Sie die Kommunikation zwischen den Clusterknoten und dem gemeinsam genutzten Dell Compellent-Speicher-Array einrichten und Laufwerke des Speicherarrays für den Cluster präsent machen können.

Installation der Fibre-Channel-HBAs

Bei Konfigurationen mit zwei HBAs wird empfohlen, die Fibre-Channel-HBAs an separaten PCI-Bussen zu installieren. Der Einsatz der Adapter auf verschiedenen Bussen verbessert die Verfügbarkeit und Leistung.

Nähere Informationen über die PCI-Buskonfiguration des Systems und unterstützte HBAs finden Sie in der *Dell Cluster Configuration Support Matrix* (Support-Matrix für Dell Clusterkonfiguration) auf der Dell High Availability-Website unter dell.com/ha.

Installation der Fibre-Channel-HBA-Treiber

Weitere Informationen zur Installation und Konfiguration von HBAs finden Sie hier:

- Compellent HBAs—Compellent-Dokumentation, die mit dem HBA-Kit mitgeliefert wurde.
- Emulex HBAs—Emulex-Support auf emulex.com oder dem Dell-Support auf support.dell.com.
- QLogic HBAs—QLogic-Support auf qlogic.com oder dem Dell-Support auf support.dell.com.

Weitere Informationen über unterstützte HBA-Controller und Treiber finden Sie in den *Dell Cluster Configuration Support Matrices* (Support-Matrizen zur Dell Clusterkonfiguration) unter dell.com/ha.

Implementierung von Verzonung in einer Fibre-Channel-Switcharchitektur

Eine Fibre-Channel-Switch-Struktur besteht aus einem oder mehreren Fibre-Channel-Switches für eine Hochleistungsverbindung zwischen den Servern und Speichervorrichtungen. Die Switches in einer Fibre-Channel-Struktur stellen die Verbindung über Punkte für ein- und ausgehende Signale von einem Gerät (Sender) zu einem anderen Gerät oder Switch (Empfänger) im Netzwerk her. Wenn die Daten an einen anderen Switch gesendet werden, wird der Prozess so lange wiederholt, bis zwischen dem Sender und dem Empfänger eine Verbindung hergestellt ist.

Fibre-Channel-Switches ermöglichen die Einrichtung von Sperren zwischen unterschiedlichen Geräten und Betriebsumgebungen. Diese Sperren stellen logische Teilstrukturen her, wobei nur ein minimales Eingreifen durch die Software und Hardware erforderlich ist. Ähnlich wie die Subnetze im Client-Server-Netzwerk teilen logische Teilstrukturen eine Struktur in ähnliche Komponentengruppen auf, unabhängig davon, wie weit sie voneinander entfernt sind. Die logischen Teilmengen, die diese Grenzen darstellen, werden als *Zonen* bezeichnet.

Die Zoneneinstellung erzwingt den Zugang zu den Daten der Zonengeräte automatisch und auf transparente Weise. In einer Switch-Struktur können mit Fibre-Channel-Switch-Verzoning und LUN-Zuweisung mehrere PowerEdge-Clusterkonfigurationen das Compellent Storage Center-Speichersystem gemeinsam nutzen. Durch diese Konfiguration können mehrere Hosts mit und ohne Clusterverbund ein gemeinsames Speichersystem nutzen.

PowerEdge-Clusterkonfigurationen unterstützen WWN (World Wide Name) und Portverzoning.

Ein Worldwide-Name (WWN) ist eine eindeutige numerische Kennung, die Fibre-Channel-Schnittstellen wie HBA-Ports, Speichercontroller-Ports und Fibre-Channel-SCSI-Brücken oder Speichernetzwerkcontroller (SNC) zugewiesen wird.

Ein WWN ist eine hexadezimale Zahl mit acht Byte, wobei die einzelnen Byte jeweils durch einen Doppelpunkt getrennt sind. Ein gültiger WWN wäre zum Beispiel 10:00:00:60:69:00:00:8a. Mit WWN-Portnamenverzoning lassen sich Kabel zwischen Switch-Ports innerhalb der Architektur umstecken, ohne die Zonen aktualisieren zu müssen.

Single-Initiator-Verzoning

Jeder Host-HBA-Port in einem SAN muss in einer eigenen Zone am Switch mit den entsprechenden virtuellen Compellent Front-End-Ports konfiguriert werden. Diese Zonenkonfiguration wird als *Single-Initiator-Verzoning* bezeichnet und verhindert, dass verschiedene Hosts miteinander kommunizieren. Dadurch wird sichergestellt, dass sich die Fibre-Channel-Datenübertragungen zwischen den HBAs und den Zielspeichersystemen nicht gegenseitig stören.

Befolgen Sie beim Erstellen von Single-Initiator-Zonen diese Richtlinien:

- Erstellen Sie eine Zone für jeden HBA-Port, alle virtuellen Compellent Front-End-Ports und die integrierte Brücke/SNC bzw. die Fibre-Channel-Schnittstelle einer Bandbibliothek.
- Erstellen Sie eine Zone, die nur die physikalischen Compellent WWN enthält.

Installation und Konfiguration des gemeinsamen Speichersystems

Dieser Abschnitt beschreibt die Installation und Konfiguration des Compellent-Speichersystems des Clusters. Die Vorgehensweisen, insbesondere das Initialisieren oder Einrichten der Controller, stellen eine allgemeine Beschreibung der Aufgaben bereit. Weitere Informationen finden Sie im *Storage Center System Manager Setup Guide* (Storage Center System Manager-Einrichtungshandbuch) und dem *Storage Center System Manager User Guide* (Benutzerhandbuch zum Storage Center System Manager). Wenn Sie die Unterstützung des Supports benötigen, dann kontaktieren Sie die technischen Support-Services von Dell auf support.dell.com/compellent.



ANMERKUNG: Bevor Sie mit dem Setup und der Installation der Software beginnen, müssen Sie alle Hardwarekomponenten installieren und verkabeln. Die Fibre Channel-Switches müssen vor der Einrichtung der Controller konfiguriert und verzont werden.

Die folgende Dokumentation zur Installationsvorbereitung wird durch Ihren Speicherarchitekten bzw. Geschäftspartner zur Verfügung gestellt:

- Liste der für die Unterstützung der Speicheranforderungen erforderlichen Hardwarekomponenten
- Diagramme für die optionale Konnektivität, aus denen die Verkabelung zwischen den Controllern, Gehäusen, dem Netzwerk und den Servern hervorgeht
- Optionale Netzwerkinformationen, wie z.B. IP-Adressen, Subnetzmasken und Gateways

Diese Dokumente stellen Informationen über Site-spezifische Einstellungen zur Konfiguration der Controller bereit.

Einrichten der Controller

- 1 Schalten Sie jeden Controller ein.
- 2 Verbinden Sie sich mit jedem Controller.
- 3 Setzen Sie die Seriennummern von Hardware und System zurück.
- 4 Legen Sie die IP-Adressen fest.
- 5 Konfigurieren Sie die Controller unter Verwendung des Start-Assistenten:
 - a Starten Sie den **Storage Center Start-Assistenten**.
 - b Stimmen Sie dem Lizenzvertrag zu.
 - c Laden Sie die Lizenz.
 - d Erstellen Sie den Laufwerksordner.
- 6 Fügen Sie den zweiten Controller hinzu und nehmen Sie die folgenden Einstellungen vor:
 - Uhrzeiteinstellungen
 - System-Setup
 - Konfigurieren von SMTP
 - Setup aktualisieren
 - Benutzer-Setup
 - Konfiguration der lokalen Ports
 - SSL-Zertifikat generieren
- 7 Storage Center-Setup abschließen
 - a Phone Home-Proxy konfigurieren
 - b Phone Home
 - c Nach Storage Center-Aktualisierungen suchen

Einen Server erstellen


- 1 Wählen Sie über die Systemstruktur des Fensters **Storage Management** (Speicherverwaltung) den Knoten **Servers** (Server) aus.
- 2 Klicken Sie mit der rechten Maustaste und wählen Sie **Create Server** (Server erstellen). Der **Create Server-Assistent** (Server erstellen) wird angezeigt. Der Assistent führt die vom Storage Center erkannten Host Bus Adapter (HBAs) auf.

- 3 Wählen Sie einen oder mehrere zum Server zugehörige HBAs aus.
- 4 Klicken Sie auf **Continue** (Weiter). Es wird ein Fenster angezeigt, das Ihnen die Zuweisung eines Namens zum Server ermöglicht.
- 5 Geben Sie entweder einen Namen für den Server ein oder akzeptieren Sie die Standardeinstellung. Geben Sie einen Ordernamen und optional Anmerkungen ein (bis zu 255 Zeichen).
- 6 Wählen Sie im Drop-Down-Menü **Windows 2008 MPIO** aus.
Volumes werden Servern gemäß den Richtlinien des Server-Betriebssystems zugewiesen. So zeigen Sie die Richtlinien eines Betriebssystems an:
 - a Wählen Sie ein System aus.
 - b Klicken Sie auf **Continue** (Weiter).
Der Bildschirm zeigt den Namen und die Attribute des Systems an.
 - c Klicken Sie auf das Fragezeichen-Symbol.
Es wird ein Fenster geöffnet, das die Richtlinien des gewählten Betriebssystems anzeigt.
- 7 Klicken Sie auf **Create Now** (Jetzt erstellen).
- 8 Wählen Sie im nächsten Fenster unter den folgenden Optionen:
 - Map the server to a Volume (Zuordnen des Servers zu einem Volume)
 - Map a different Server to a Volume (Zuordnen eines anderen Servers zu einem Volume)
 - Create Volume (Volume erstellen)
 - Create Server (Server erstellen)
- 9 Schließen Sie den **Create Server**-Assistenten (Server erstellen).

Erstellen eines Server-Clusters

Ein Server-Cluster ist eine Zusammenstellung von Servern. Ein Server, der Mitglied eines Server-Clusters ist, wird als *Cluster-Knoten* bezeichnet. Volumes können einem Server-Cluster direkt zugeordnet werden. Alle einem Server-Cluster zugeordneten Volumes werden automatisch allen Knoten im Cluster zugewiesen.

- 1 Wählen Sie über die Systemstruktur des Fensters **Storage Management** (Speicherverwaltung) den Knoten **Servers** (Server) aus.

- 2 Klicken Sie mit der rechten Maustaste und wählen Sie **Create Server Cluster** (Server-Cluster erstellen).
 - 3 Wählen Sie **Add Existing Server** (Vorhandenen Server hinzufügen) aus.
 - 4 Erweitern Sie einen Server-Ordner, um die Server in diesem Ordner anzuzeigen, und wählen Sie einen Server aus.
 - 5 Klicken Sie auf **Continue** (Weiter).
Es wird das Fenster **Create Server Cluster** (Server-Cluster erstellen) angezeigt.
 - 6 Wiederholen Sie Schritt 3 bis Schritt 5, bis alle Server zum Server-Cluster hinzugefügt wurden.
 - 7 Wenn das Fenster **Create Server Cluster** (Server-Cluster erstellen) alle Server für diesen Server-Cluster anzeigt, klicken Sie auf **Continue** (Weiter).
Es wird ein Fenster angezeigt, das Ihnen die Zuweisung eines Namens zum Server-Cluster ermöglicht.
 - 8 Geben Sie einen Namen für den Server-Cluster ein oder akzeptieren Sie die Standardeinstellung. Geben Sie gegebenenfalls Anmerkungen ein.
 - 9 Klicken Sie auf **Continue** (Weiter).
Wenn Volumes einzelnen Server-Knoten zugeordnet wurden, zeigt das System eine Liste aller zugeordneten Volumes an und fordert Sie auf, die Volumes auszuwählen, die dem Server-Cluster zugeordnet werden sollen.
-  **ANMERKUNG:** Im Folgenden werden die Standard-Systemauswahlen aufgeführt:
- Mit Ausnahme der Startvolumes wählt das System alle Volumes aus, die den Serverknoten zugewiesen wurden
 - Startvolumes werden für die Zuweisung zum Server-Cluster nicht ausgewählt
- 10 Klicken Sie auf **Continue** (Weiter).
 - 11 Klicken Sie auf **Create Now** (Jetzt erstellen).
 - 12 Im nächsten Fenster weisen Sie Volumes zu oder klicken alternativ auf **Close** (Schließen).
Das Server-Cluster wird in der Systemstruktur angezeigt.

Ein Volume für das Server-Cluster erstellen

Volumes werden durch das Fenster „Configure Volume Defaults“ (Volume-StandardEinstellungen konfigurieren) konfiguriert. So erstellen Sie ein Volume für das Cluster:

- 1 Wählen Sie im Fenster **Storage Management** (Speicherverwaltung) **Create**→ **Volume** (Volumeerstellung) aus.

Der Assistent für die Volume-Erstellung fordert Sie zur Eingabe einer Volume-Größe auf.

- 2 Geben Sie eine Volume-Größe in GB, TB, oder PB ein. Die maximale Größe eines Volumes beträgt 10 PB.



ANMERKUNG: Wenn Ihre User Volume Defaults (Benutzer-Volume-Standard-Einstellungen) das Ändern der Cache-Einstellungen oder Storage Profiles (Speicherprofile) zulassen, wird die Schaltfläche „Advanced“ (Erweitert) angezeigt.

- 3 Klicken Sie auf **Continue** (Weiter).

Wenn Data Instant Replay für Ihr System lizenziert wurde, wird das Fenster „Replay Profile“ (Replayprofil) angezeigt.

- 4 Wählen Sie ein vorhandenes Replay-Profil aus, oder klicken Sie auf **Create a New Replay Profile** (Neues Replay-Profil erstellen).

- 5 Klicken Sie auf **Continue** (Weiter).

Es wird ein Fenster angezeigt, in dem Sie einen Ordner auswählen oder erstellen können und das Volume benennen können.

- 6 Wählen Sie einen Ordner aus, in dem das Volume erstellt werden soll, oder erstellen Sie einen neuen Ordner.

- 7 Geben Sie einen Namen für das Volume ein oder übernehmen Sie die Standardeinstellung.

- 8 Klicken Sie auf **Continue** (Weiter).

Das System zeigt die Attribute des Volumes.

- 9 Überprüfen Sie die Attribute. Die Attribute hängen von den bei der Erstellung der Volumes vorhandenen Optionen ab.

- 10 Klicken Sie auf **Create Now** (Jetzt erstellen).

Dieses nächste Fenster bietet Optionen an, die nach der Erstellung eines Volumes zur Verfügung stehen.

Volumes werden automatisch dem Server zugewiesen, den Sie zuletzt ausgewählt haben. Wenn das letzte Volume dem gleichen Cluster-Server zugewiesen wurde, dann wählen Sie **Map this Volume to this Server** (Dieses Volume diesem Server zuweisen) aus. Wählen Sie anderenfalls **Map this Volume to a Different Server** (Dieses Volume einem anderen Server zuweisen) aus.

- 11** Wählen Sie einen Server aus, dem das gewählte Volume zugewiesen werden soll.
- 12** Klicken Sie auf **Continue** (Weiter).
- 13** Klicken Sie auf **Create Now** (Jetzt erstellen).
Das Volume wird zugewiesen.
- 14** Wenn Sie ein weiteres Volume für den Cluster-Server erstellen wollen, dann wählen Sie **Create Volume** (Volume erstellen) aus und wiederholen Sie die Schritte Schritt 2 bis Schritt 14. Klicken Sie anderenfalls auf **Close** (Schließen), um den Assistenten zu beenden.

Optionale Speicherfunktionen

Das Compellent Storage Center-Speicherarray verfügt je nach Konfiguration möglicherweise über optionale Merkmale, die in Verbindung mit dem Cluster eingesetzt werden können.

- **Enterprise Manager:** Hierbei handelt es sich um eine separat lizenzierte Anwendung, die mehrere Storage Center-Systeme verwaltet und überwacht. Es vereinfacht das Erstellen von Remote Instant Replays weitgehend.
- **Data Progression:** Nutzt die Kosten- und Leistungsunterschiede zwischen den Speicher-Tiers und ermöglicht die maximale Nutzung kostengünstiger Laufwerke zum Speichern von Daten, während gleichzeitig hochleistungsfähige Laufwerke für häufig verwendete Daten eingesetzt werden.
- **Data Instant Replay:** Ein Replay ist eine Kopie der Daten auf einem Volume oder mehreren Volumes zu einem bestimmten Zeitpunkt. Sobald ein erstes Replay eines Volumes erstellt wurde, behalten nachfolgende Replays Zeiger auf Daten bei, die seit dem vorherigen Replay geändert wurden. Dies minimiert den Speicherplatz, der zur Beibehaltung regelmäßiger Kopien eines Volumes erforderlich ist.

- **Remote-Instant Replay:** Ein Remote-Instant Replay repliziert Volumes auf einem Remote-Storage Center und ist ein wesentlicher Bestandteil des Notfallwiederherstellungsplans. Es bietet zwei Modi: synchron und asynchron.
 - **Synchrone Replikation:** Hiermit wird sichergestellt, dass ein Schreibvorgang erfolgreich auf das Remote-System geschrieben wird, bevor ein Befehl über eine erfolgreiche Ausführung an die Server-E/A-Anfrage gesendet wird. Das Storage Center sendet erst dann eine Bestätigung über den Abschluss des Zurückschreibens auf dem Server, wenn sowohl der E/A-Writeback-Vorgang auf das lokale Volume und der E/A-Vorgang, der an das Remote-System gesendet wurde, abgeschlossen wurden. Dies bedeutet, dass das replizierende Volume und das replizierte Volume vollständig synchronisiert werden und es bei einem Ausfall des Quellsystems zu keinerlei Datenverlust kommt.
 - **Asynchrone Replikation:** Asynchrone Replikation bestätigt einen E/A-Zurückschreibevorgang auf den Server, sobald er auf dem Quellsystem abgeschlossen wurde. Der E/A-Schreibvorgang wird auch an das remote System gesendet. Dadurch wird eine effizientere Link-Nutzung und eine Optimierung des Datentransfers ermöglicht. Dies bedeutet außerdem, dass gegebenenfalls im Falle eines lokalen Fehlers auf dem Quellsystem vorhandene Schreibvorgänge auf dem Remote-System nicht vorhanden sind.

Remote Instant Replay kann entweder durch Storage Center oder Enterprise Manager initialisiert werden.

Installation und Konfiguration eines Failover-Clusters

Nachdem Sie das private und öffentliche Netzwerk eingerichtet und die freigegebenen Datenträger im Speicherarray den Clusterknoten zugewiesen haben, können Sie die Betriebssystemdienste auf dem Dell Failover Cluster konfigurieren. Die Vorgehensweise zum Konfigurieren des Failover Clusters hängt von der Version des Windows Server-Betriebssystems ab, das auf dem System ausgeführt wird.

Weitere Informationen zum Bereitstellen eines Clusters mit Windows Server 2008-Betriebssystemen finden Sie im *Dell Failover Clusters with Microsoft Windows Server 2008 Installation and Troubleshooting Guide* (Installations- und Fehlerbehebungshandbuch für Dell Failover Cluster unter Microsoft Windows Server 2008) unter support.dell.com/manuals.

Fehlerbehebung

In diesem Anhang finden Sie Informationen zur Fehlerbehebung bei der Clusterkonfiguration. Tabelle 4-1 beschreibt allgemeine Clusterprobleme sowie mögliche Ursachen und Lösungen für diese Probleme.

Tabelle 4-1. Allgemeine Fehlerbehebung im Cluster

Problem	Mögliche Ursache	Maßnahme
Die Knoten können nicht auf das Speichersystem zugreifen, oder die Clustersoftware funktioniert nicht mit dem Speichersystem.	Das Speichersystem ist nicht korrekt mit den Knoten verkabelt, oder die Verkabelung zwischen den Speichersystemen ist fehlerhaft.	Überprüfen Sie, ob die Kabel zwischen dem Knoten und dem Speichersystem korrekt angeschlossen sind. Weitere Informationen finden Sie unter „Verkabeln des Clusters für öffentliches und privates Netzwerk“ auf Seite 12.
	Die Schnittstellenkabel sind länger als maximal zulässig.	Überprüfen Sie, ob die Länge der Glasfaserkabel 300 m (Multimode) bzw. 10 km (nur bei Single-Mode-Verbindungen zwischen Switches) nicht überschreitet.
	Eines der Kabel ist fehlerhaft.	Ersetzen Sie das fehlerhafte Kabel.
	Die Volumes sind nicht korrekt den Serverknoten zugewiesen.	Überprüfen Sie folgende Punkte: <ul style="list-style-type: none"> • Alle Switch-Zonen sind korrekt konfiguriert. • Die Volumes sind korrekt den Serverknoten zugewiesen.
Der Cluster ist mit einem SAN verbunden und eine oder mehrere Zonen sind nicht korrekt konfiguriert.		Überprüfen Sie folgende Punkte: <ul style="list-style-type: none"> • Jede Zone enthält nur einen Initiator (Fibre-Channel-Zusatzkarte). • Jede Zone enthält den korrekten Initiator und die korrekten Speicherports.

Tabelle 4-1. Allgemeine Fehlerbehebung im Cluster (fortgesetzt)

Problem	Mögliche Ursache	Maßnahme
Einer der Knoten benötigt längere Zeit, um dem Cluster beizutreten. oder	Das Knoten-zu-Knoten-Netzwerk ist aufgrund eines Kabel- oder Hardwarefehlers ausgefallen.	Überprüfen Sie die Verkabelung. Stellen Sie sicher, dass die Verbindung zwischen den Knoten und das öffentliche Netzwerk an den richtigen NICs angeschlossen sind.
Einer der Knoten kann dem Cluster nicht beitreten.	Möglicherweise wurde für einen oder mehrere Knoten die Internetverbindungs-Firewall aktiviert, die nun die RPC (Remote Procedure Call)-Kommunikation zwischen den Knoten blockiert.	Konfigurieren Sie die Internetverbindungs-Firewall so, dass die vom Microsoft Cluster Service (MSCS) und den Clusteranwendungen/-diensten benötigte Datenkommunikation zugelassen wird. Weitere Informationen finden Sie im Microsoft Knowledge Base-Artikel KB883398 unter support.microsoft.com .
	Längere Verzögerungen bei der Kommunikation zwischen den Knoten sind unter Umständen normal.	Stellen Sie sicher, dass die Knoten miteinander kommunizieren können. Führen Sie hierzu den Befehl ping von einem zum anderen Knoten aus. Versuchen Sie das Ausführen des Befehls ping sowohl mit dem Hostnamen als auch mit der IP-Adresse.

Tabelle 4-1. Allgemeine Fehlerbehebung im Cluster (fortgesetzt)

Problem	Mögliche Ursache	Maßnahme
Zu einem Cluster lässt sich mit der Clusterverwaltung keine Verbindung aufnehmen.	Der Clusterdienst wurde nicht gestartet.	Überprüfen Sie, ob der Clusterdienst aktiv ist und ob ein Cluster gebildet wurde. Suchen Sie in der Ereignisanzeige nach den folgenden Ereignisprotokollen des Clusterdienstes: Microsoft Cluster Service successfully formed a cluster on this node. oder Microsoft Cluster Service successfully joined the cluster. Wenn diese Ereignisse nicht in der Ereignisanzeige angezeigt werden, schlagen Sie im Administratorhandbuch für den Microsoft Cluster Service nach. Dort erfahren Sie, wie Sie einen Cluster im System einrichten und den Clusterdienst starten.
	Im System wurde kein Cluster gebildet. Das System wurde gerade gebootet und die Dienste sind noch nicht vollständig gestartet.	
	Der Netzwerkname des Clusters kann im Netzwerk nicht angesprochen werden, weil die Internetverbindungs-Firewall für einen oder mehrere Knoten aktiviert wurde.	Konfigurieren Sie die Internetverbindungs-Firewall so, dass die von MSCS und den Clusteranwendungen/-diensten benötigte Datenkommunikation zugelassen wird. Weitere Informationen finden Sie im Microsoft Knowledge Base-Artikel KB883398 unter support.microsoft.com .

Tabelle 4-1. Allgemeine Fehlerbehebung im Cluster (fortgesetzt)

Problem	Mögliche Ursache	Maßnahme
Sie werden während der MSCS-Installation zur Konfiguration eines Netzwerks anstatt zweier Netzwerke aufgefordert.	Die TCP/IP-Konfiguration ist nicht korrekt. Das private (Punkt-zu-Punkt-) Netzwerk wurde unterbrochen.	Dem Knoten-zu-Knoten-Netzwerk und dem öffentlichen Netzwerk müssen feste IP-Adressen auf unterschiedlichen Subnetzen zugewiesen sein. Informationen über das Zuweisen der Netzwerk-IP-Adressen finden Sie unter Assigning Static IP Addresses to Cluster Resources and Components (Zuweisen von festen IP-Adressen an Clusterressourcen und -komponenten) im <i>Dell Failover Clusters with Microsoft Windows Server 2008 Installation and Troubleshooting Guide</i> (Installations- und Fehlerbehebungshandbuch für Dell Failover-Cluster unter Microsoft Windows Server 2008), das Sie unter support.dell.com/manuals herunterladen können. Überprüfen Sie, ob beide Systeme eingeschaltet sind, damit die Netzwerkadapter im privaten Netzwerk verfügbar sind.

Tabelle 4-1. Allgemeine Fehlerbehebung im Cluster (fortgesetzt)

Problem	Mögliche Ursache	Maßnahme
Knoten kann dem Cluster nicht hinzugefügt werden.	Der neue Knoten kann nicht auf die gemeinsamen Datenträger zugreifen.	Stellen Sie mit der Datenträgerverwaltung von Windows sicher, dass der neue Clusterknoten die Datenträger des Clusters benennen kann. Überprüfen Sie folgende Punkte, falls die Datenträger in der Datenträgerverwaltung nicht angezeigt werden: 1 Überprüfen Sie alle Kabelverbindungen. 2 Überprüfen Sie die Konfiguration aller Zonen. 3 Verwenden Sie die erweiterten Einstellungen mit der Option Minimal .
	Die gemeinsamen Datenträger werden an den Knoten des Clusters vom Betriebssystem anders benannt.	
	Möglicherweise wurde für einen oder mehrere Knoten die Internetverbindungs-Firewall aktiviert, die nun die RPC-Kommunikation zwischen den Knoten blockiert.	Konfigurieren Sie die Internetverbindungs-Firewall so, dass die von MSCS und den Clusteranwendungen/-diensten benötigte Datenkommunikation zugelassen wird. Weitere Informationen finden Sie im Microsoft Knowledge Base-Artikel KB883398 unter support.microsoft.com .
Clients aus öffentlichen Netzwerken haben keinen Zugriff auf die vom Cluster bereitgestellten Anwendungen oder Dienste.	Möglicherweise wurde für einen oder mehrere Knoten die Internetverbindungs-Firewall aktiviert, die nun die RPC-Kommunikation zwischen den Knoten blockiert.	Konfigurieren Sie die Internetverbindungs-Firewall so, dass die von MSCS und den Clusteranwendungen/-diensten benötigte Datenkommunikation zugelassen wird. Weitere Informationen finden Sie im Microsoft Knowledge Base-Artikel KB883398 unter support.microsoft.com .

Vordruck für Zonenkonfiguration

Knoten	HBA-WWPNS oder Alias- namen	Speicher- WWPNs oder Aliasnamen	Zonenname	Zonensatz für Konfigurations- namen

Cluster-Datenformular

Sie können Exemplare dieses Vordrucks bei den einzelnen Clusterknoten oder Racks anbringen, um Informationen über Cluster festzuhalten. Verwenden Sie diese Aufzeichnungen, wenn Sie technische Unterstützung anfordern.

Tabelle 6-1. Clusterinformationen

Clusterinformationen	Clusterlösung
Clustername und IP-Adresse	
Servertyp	
Installation durchgeführt von	
Installationsdatum	
Anwendungen	
Standort	
Anmerkungen	

Tabelle 6-2. Clusterknoteninformationen

Knotenname	Service-Tag-Nummer	Öffentliche IP-Adresse	Private IP-Adresse

Weitere Netzwerke

Tabelle 6-3. Speicherarrayinformationen

Controller	Service-Tag-Nummer	Management-IP (eth0)	Private IP (eth1)	Controller-Cluster IP
1				
2				

Stichwortverzeichnis

B

Bandbibliothek
Verbinden mit
PowerEdge-Cluster, 23

Bildschirm
Verkabelung, 11

C

Clusterbetrieb
Übersicht, 5

Clusterspeicher
Anforderungen, 7

E

Emulex-HBAs
Installieren und Konfigurieren, 28
Installieren und Konfigurieren von
Treibern, 28

F

Fehlerbehebung
Gemeinsames
Speichersubsystem, 37
Verbinden mit einem Cluster, 39

G

Garantie, 9

H

HBA-Treiber
Installieren und Konfigurieren, 28

Host-Bus-Adapter
Konfigurieren des
Fibre-Channel-HBA, 28

K

Kabelkonfigurationen
Für Client-Netzwerke, 13
Für Netzteile, 11
Interne Clusterverbindung, 13
Maus, Tastatur und
Bildschirm, 11

M

Maus
Verkabelung, 11

MSCS
Installation und
Konfiguration, 36

N

Netzteile
Verkabelung, 11

Netzwerkadapter
Verkabeln des öffentlichen
Netzwerks, 13
Verkabeln des privaten
Netzwerks, 13

O

Öffentliches Netzwerk
Verkabelung, 12

P

Privates Netzwerk
Hardwarekomponenten, 14
Hardwarekomponenten und
Verbindungen, 13
Verkabelung, 12-13

S

SAN
Konfigurieren von SAN-Backup
im Cluster, 24

Single-Initiator-Verzoning
Über, 29

T

Tastatur
Verkabelung, 11

Treiber
Installieren und Konfigurieren von
Emulex, 28

U

Überblick
Installation, 27

V

Verkabelung, 21
von mehreren
SAN-Attach-Clustern mit
einem
Compellent-Speichersystem,
21

Z

Zonen
Implementierung in einer
Fibre-Channel-Switch-Struktur,
28